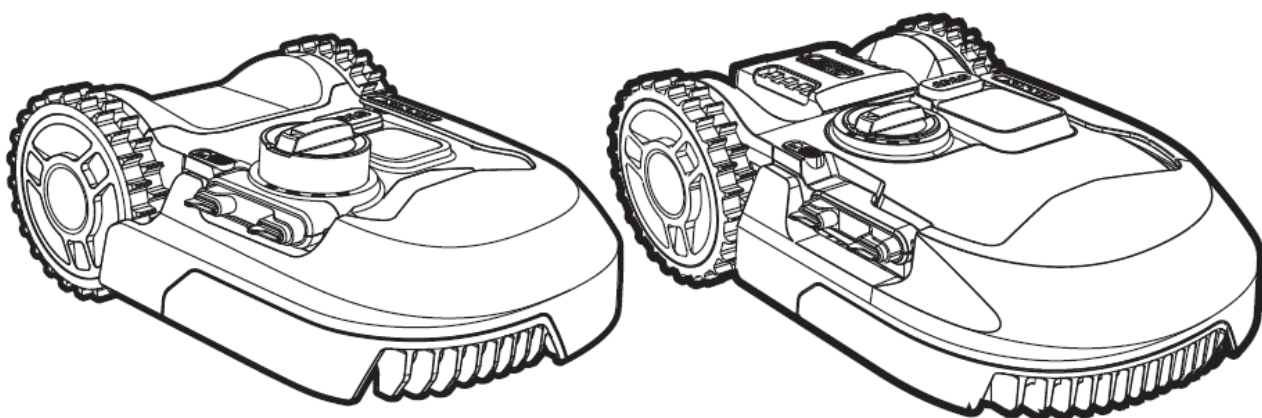


# **WORX**



## **LANDROID<sup>®</sup>**

РОБОТИЗИРОВАННАЯ  
ГАЗОНОКОСИЛКА

Руководство пользователя

WR142E WR143E WR145E WR146E  
WR153E WR154E WR155E WR156E

# ИСХОДНЫЕ ИНСТРУКЦИИ

## ОГЛАВЛЕНИЕ

<b>1. Безопасность изделия .....</b>	<b>3</b>
1.1 Общие и дополнительные предостережения по технике безопасности	
1.2 Информация о Landroid®	
<b>2. Перечень компонентов.....</b>	<b>6</b>
<b>3. Технические данные и информация о шуме .....</b>	<b>8</b>
3.1 Технические данные	
3.2 Информация о шуме	
<b>4. Панель управления.....</b>	<b>10</b>
<b>5. Понимание устройства Landroid®.....</b>	<b>11</b>
5.1 Как устройство Landroid® понимает, что косить?	
5.2 Как устройство Landroid® понимает, куда двигаться?	
A. Нахождение зарядного устройства	
B. Датчики дождя	
C. Распознавание ограничительной проволоки	
D. Запуск и остановка во время скашивания	
5.3 Технология Cut to edge	
5.4 Насколько эффективно Landroid® будет косить траву?	
<b>6. Приложение.....</b>	<b>15</b>
<b>7. Основные данные по использованию ограничительной проволоки.....</b>	<b>16</b>
7.1 Закрепление ограничительной проволоки колышками	
7.2 Закапывание ограничительной проволоки	
7.3 Присоединение частей ограничительной проволоки	
<b>8. Обновление программного обеспечения .....</b>	<b>17</b>
<b>9. Техническое обслуживание.....</b>	<b>18</b>
9.1 Поддерживайте остроту лезвий	
A. Замена лезвий	
9.2 Поддерживайте чистоту устройства	
A. Очистка корпуса	
B. Очистка нижней части	
C. Очистка контактных штифтов и датчиков зарядки	
9.3 Срок службы аккумуляторной батареи	
9.4 Консервация на зиму	
9.5 Замена аккумуляторной батареи	
<b>10. Сообщения о срабатывании функций.....</b>	<b>21</b>
<b>11. Сообщения об ошибках.....</b>	<b>21</b>
<b>12. Безопасность .....</b>	<b>23</b>
<b>13. Выявление и устранение неисправностей.....</b>	<b>23</b>

# Руководство пользователя

## 1. Безопасность изделия

### 1.1 Общие и дополнительные предостережения по технике безопасности



**ПРЕДОСТЕРЕЖЕНИЕ!** Ознакомьтесь со всеми инструкциями и предостережениям по технике безопасности. Невыполнение всех нижеприведенных инструкций и рекомендаций может привести к поражению электрическим током, пожару и/или серьезным травмам.

**Внимательно ознакомьтесь со всеми инструкциями по безопасному управлению устройством.**

**Сохраните все инструкции и предостережения для дальнейшего использования.**

- Данный прибор не предназначен для использования лицами (включая детей) с ограниченными физическими, сенсорными или умственными способностями или с недостатком опыта или знаний, если только они не работают под надзором или не получили инструкции по эксплуатации прибора от лица, несущего ответственность за их безопасность.
- Дети должны быть под присмотром, чтобы исключить их попытки играть с прибором.
- Прибор должен использоваться только вместе с блоком питания, входящим в комплект поставки прибора.



**ПРЕДОСТЕРЕЖЕНИЕ:** Чтобы снизить риск получения травмы людьми и повреждения механизма, не пытайтесь извлечь аккумулятор до отключения прибора.

#### **ВАЖНО**

**ВНИМАТЕЛЬНО ПРОЧИТАЙТЕ ПЕРЕД ИСПОЛЬЗОВАНИЕМ  
СОХРАНИТЕ ДЛЯ ДАЛЬНЕЙШЕГО ИСПОЛЬЗОВАНИЯ**

#### **МЕТОДЫ БЕЗОПАСНОЙ ЭКСПЛУАТАЦИИ**

##### **Обучение**

- а) Внимательно прочитайте инструкции. Убедитесь, что вы поняли инструкции, хорошо освоились с устройствами управления и правильным использованием прибора;
- б) Никогда не позволяйте людям, незнакомым с этими инструкциями, или детям использовать прибор. Местное законодательство может ограничивать возраст оператора;
- с) Оператор или пользователь несет ответственность за происшествия или опасные ситуации, касающиеся других людей или их собственности.

##### **Подготовка**

- а) Убедитесь в правильной установке ограничительной проволоки в соответствии с инструкциями.
- б) Периодически проверяйте участок, где должен использоваться прибор, и убирайте все камни, палки, провода, кости и другие посторонние предметы.
- с) Периодически визуально проверяйте лезвия, болты лезвий и узел резака на предмет износа или повреждений. Заменяйте изношенные или поврежденные лезвия и болты комплектами для сохранения баланса.
- д) В случае многшпindelных устройств соблюдайте осторожность, поскольку вращение одного лезвия может привести к вращению других лезвий.
- е) **ПРЕДОСТЕРЕЖЕНИЕ!** Газонокосилка не должна эксплуатироваться без установленной защиты.

#### **ЭКСПЛУАТАЦИЯ**

##### **1. ОБЩИЕ СВЕДЕНИЯ**

- а) Никогда не используйте прибор с неисправной защитой или без установленных на место защитных приспособлений, например, отклоняющих приспособлений.
- б) Не помещайте руки или ноги рядом с вращающимися деталями или под ними. Всегда держитесь подальше от выпускного отверстия.
- с) Никогда не поднимайте или не переносите прибор во время работы электродвигателя.
- д) Извлекайте устройство отключения из прибора.
  - Перед устранением засора;
  - Перед проверкой, очисткой или обслуживанием прибора.
- е) Запрещается изменять оригинальный дизайн роботизированной газонокосилки. Все изменения вы делаете на свой страх и риск.
- ф) Включайте роботизированную газонокосилку в соответствии с инструкциями. Когда ключ питания повернут в положение вкл., держите руки и ноги подальше от вращающихся лезвий. Никогда не кладите руки и ноги под косилку.
- г) Никогда не поднимайте роботизированную газонокосилку и не переносите ее при включенной кнопке питания.
- h) Не позволяйте пользоваться косилкой людям, которые не знают, как роботизированная газонокосилка работает и ведет себя.
- i) Не кладите ничего на роботизированную газонокосилку или ее зарядную станцию.
- j) Не допускайте использования роботизированной газонокосилки с неисправным режущим диском или корпусом. Также нельзя ее использовать с неисправными лезвиями, винтами, гайками или кабелями.
- к) Всегда выключайте роботизированную газонокосилку, если вы не собираетесь ее использовать. Робот-газонокосилка может запуститься только тогда, когда кнопка питания включена и введен правильный PIN-код.

- l) Держите руки и ноги подальше от вращающихся лезвий. Никогда не кладите руки и ноги под корпус или рядом с ним, когда роботизированная газонокосилка работает.
- m) Избегайте использования прибора и его периферийных устройств в плохих погодных условиях, особенно, если существует риск молнии.
- n) Не касайтесь опасных движущихся частей до их полной остановки.
- o) Для устройств, используемых в общественных местах, эти предостережение знаки должны быть размещены вокруг рабочей зоны устройства. На них должен быть следующий текст:



**ПРЕДОСТЕРЕЖЕНИЕ!** Автоматическая газонокосилка! Держитесь подальше от устройства! Следите за детьми!

## 2. ДОПОЛНИТЕЛЬНЫЕ МЕРЫ БЕЗОПАСНОСТИ, КОГДА ПРИБОР РАБОТАЕТ В АВТОМАТИЧЕСКОМ РЕЖИМЕ

- a) Не оставляйте прибор работать без присмотра, если вы знаете, что поблизости находятся домашние животные, дети или люди.

### ТЕХНИЧЕСКОЕ ОБСЛУЖИВАНИЕ И ХРАНЕНИЕ



**ПРЕДОСТЕРЕЖЕНИЕ!** Когда косилка перевернута вверх дном, ключ питания должен быть всегда повернут в положение выкл.

**Ключ питания должен быть повернут в положение выкл. во время любых работ под рамой косилки, например, при очистке или замене лезвий.**

- a) Держите все гайки, болты и винты прочно затянутыми, чтобы гарантировать безопасное рабочее состояние прибора.
- b) Проверяйте роботизированную газонокосилку каждую неделю и заменяйте изношенные или поврежденные части в целях безопасности.
- c) Особенно следите, чтобы лезвия и режущий диск не были повреждены. Устанавливайте все лезвия и винты одновременно, если необходимо, чтобы вращающиеся части были сбалансированы.
- d) Убедитесь, что используются только сменные режущие приспособления правильного типа.
- e) Убедитесь, что аккумуляторы заряжены с использованием правильного зарядного устройства, рекомендованного изготовителем. Неправильное использование может привести к удару электрическим током, перегреву или утечке коррозионной жидкости из аккумулятора.
- f) В случае утечки электролита промойте водой / нейтрализатором, обратитесь за медицинской помощью в случае контакта с глазами и т.д.
- g) Обслуживание прибора должно выполняться в соответствии с инструкциями изготовителя.

### Рекомендация

Подключайте машину и/или ее периферийные устройства только к цепи питания, защищенной устройством защитного отключения (УЗО) с током отключения не выше 30 мА.

### Остаточные риски

Чтобы избежать травм, надевайте защитные перчатки при замене лезвий.

### Перевозка

Используйте оригинальную упаковку при перевозке роботизированной газонокосилки на большие расстояния. Чтобы безопасно перевезти машину за пределы или в пределах рабочего участка:

- a) Нажмите кнопку STOP (остановка), чтобы остановить косилку.  
Вы выбираете четырехзначный PIN-код при включении косилки в первый раз.
- b) Всегда отключайте роботизированную газонокосилку, если вы собираетесь ее перенести.
- c) Переносите косилку за рукоятку на передней стороне под косилкой. Несите косилку с режущим диском, направленным в сторону от тела.

### Требования к радиочастотному излучению

Чтобы соответствовать требованиям к радиочастотному излучению, расстояние между устройством и людьми во время работы устройства должно быть не меньше 200 мм.

Для обеспечения соответствия не рекомендуются операции на расстоянии меньше указанного. Антенна, используемая для этого передатчика, не должна располагаться вместе с любой другой антенной или передатчиком.



**Инструкции, касающиеся безопасности, для аккумулятора**

- a) Не разбирайте, не открывайте и не раскалывайте элементы или аккумулятор.
- b) Не допускайте короткого замыкания аккумулятора. Не бросайте аккумуляторы в случайную коробку или ящик, где они могут замкнуться друг на друга, или где находятся проводящие материалы, способные вызвать замыкание. Когда аккумулятор не используется, храните его подальше от других металлических предметов, например, скрепок, монет, ключей, гвоздей, винтов или других небольших металлических предметов, которые могут привести к замыканию клемм. Замыкание клемм аккумулятора может стать причиной ожогов или пожара.
- c) Не подвергайте аккумулятор воздействию тепла или огня. Избегайте хранения под прямыми солнечными лучами.

- d) Не подвергайте аккумулятор механическому воздействию.
- e) В случае протекания аккумулятора не допускайте попадания жидкости на кожу или в глаза. В случае контакта промойте поврежденный участок большим количеством воды и обратитесь за медицинской помощью.
- f) Немедленно обратитесь за медицинской помощью при проглатывании элементов или аккумулятора.
- g) Держите аккумулятор чистым и сухим.
- h) Протирайте клеммы аккумулятора чистой сухой тканью, если они загрязнились.
- i) Аккумулятор перед использованием необходимо зарядить. Всегда сверяйтесь с инструкцией и используйте правильную процедуру зарядки.
- j) Не держите аккумулятор на зарядном устройстве, когда он не используется.
- k) После продолжительных периодов хранения может появиться необходимость зарядить и разрядить аккумулятор несколько раз для достижения максимальной производительности.
- l) Аккумулятор работает с наилучшей производительностью при обычной комнатной температуре ( $20^{\circ}\text{C} \pm 5^{\circ}\text{C}$ ).
- m) При утилизации аккумуляторов держите аккумуляторы различных электромеханических систем отдельно друг от друга.
- n) Для зарядки используйте только зарядное устройство, указанное WORX. Не используйте никакое другое зарядное устройство, кроме устройства, специально предназначенного для использования с оборудованием. Зарядное устройство, которое подходит для одного типа аккумуляторов, может представлять опасность возгорания при использовании с другим типом аккумуляторов.
- o) Не используйте любой аккумулятор, который не предназначен для этого оборудования.
- p) Держите аккумулятор вне доступа детей.
- q) Сохраните исходные инструкции к изделию для дальнейшего использования.
- r) Когда оборудование не используется, извлекайте из него аккумулятор.
- s) Утилизируйте аккумулятор должным образом.

## 1.2 Информация о Landroid®



ПРЕДОСТЕРЕЖЕНИЕ - Роботизированная газонокосилка может быть опасной при неправильном использовании. Внимательно прочитайте руководство оператора и разберитесь в его содержании, прежде чем пользоваться роботизированной газонокосилкой.



ПРЕДОСТЕРЕЖЕНИЕ – Сохраняйте безопасное расстояние от машины во время ее работы.



ПРЕДОСТЕРЕЖЕНИЕ – Используйте устройство отключения до выполнения какой-либо работы на машине или ее подъема.



ПРЕДОСТЕРЕЖЕНИЕ – Не катайтесь на машине.



Не подвергайте воздействию огня



При неправильной утилизации аккумуляторы могут воздействовать на водный баланс, что может быть опасно для экосистемы. Не выбрасывайте использованные аккумуляторы как несортированные бытовые отходы.



Аккумуляторы должны быть переработаны. Не выбрасывайте аккумуляторы. Верните разряженные аккумуляторы в местный пункт сбора или переработки.



Запрещается мыть машину струей под давлением.

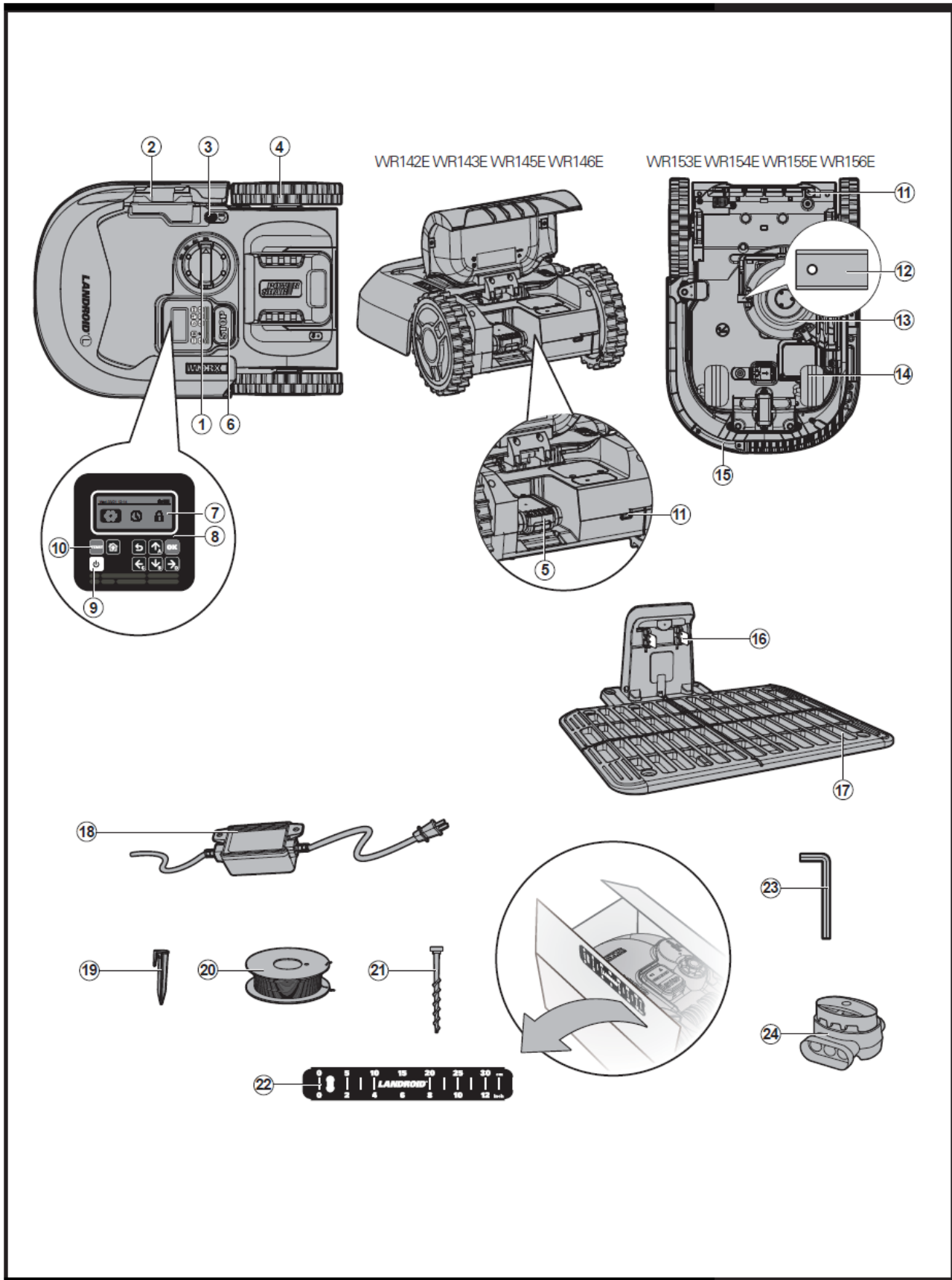


Прибор класса III



Отходы электрооборудования запрещается утилизировать вместе с бытовыми отходами. Они должны быть доставлены в местный центр утилизации для надлежащей переработки. Обратитесь к местным органам управления или продавцу за рекомендациями по утилизации.

## 2. Перечень компонентов




1. РУЧКА РЕГУЛИРОВКИ ВЫСОТЫ СКАШИВАНИЯ
2. ДАТЧИК ЗАРЯДКИ
3. ДАТЧИК ДОЖДЯ
4. ЗАДНЕЕ ПРИВОДНОЕ КОЛЕСО
5. АККУМУЛЯТОР
6. КНОПКА ОСТАНОВКИ
7. ДИСПЛЕЙ
8. КНОПОЧНАЯ ПАНЕЛЬ
9. КЛЮЧ ВКЛЮЧЕНИЯ/ОТКЛЮЧЕНИЯ
10. КЛЮЧ ЗАПУСКА
11. ПОРТ USB
12. РЕЖУЩЕЕ ЛЕЗВИЕ
13. ДИСК ПОВОРОТА ЛЕЗВИЙ
14. ПЕРЕДНЕЕ КОЛЕСО
15. РУКОЯТКА
16. КОНТАКТНЫЕ ШТИФТЫ
17. ЗАРЯДНАЯ БАЗА
18. ПЕРЕХОДНИК ПИТАНИЯ
19. КОЛЫШКИ ЗАКРЕПЛЕНИЯ ПРОВОЛОКИ
20. ОГРАНИЧИТЕЛЬНАЯ ПРОВОЛОКА
21. КРЕПЕЖНЫЕ ШТЫРИ ЗАРЯДНОЙ БАЗЫ
22. ДАТЧИК РАССТОЯНИЯ ДО ОГРАНИЧИТЕЛЬНОЙ ПРОВОЛОКИ
23. ШЕСТИГРАННЫЙ КЛЮЧ
24. СОЕДИНИТЕЛЬ

Не все показанные или описанные аксессуары включены в стандартный комплект поставки.

## 3. Технические данные и информация о шуме

### 3.1 Технические данные

Модель WR142E WR143E WR145E WR146E WR153E WR154E WR155E WR156E (100-199 - обозначение механизмов, к которым относится роботизированная газонокосилка)

	WR142E WR145E	WR143E WR146E	WR153E WR154E	WR155E WR156E
Номинальное напряжение	20 В  макс.*			
Скорость без нагрузки	2800/мин.		2200/мин.	
Площадь скашивания	700 м <sup>2</sup>	1000 м <sup>2</sup>	1500 м <sup>2</sup>	2000 м <sup>2</sup>
Диаметр скашивания	18 см		22 см	
Высота скашивания	30-60 мм			
Положения высоты скашивания	4			
Тип аккумулятора	Ионно-литиевый			
Модель аккумулятора	WA3553			WA3556
Приблизительное время зарядки	3 часа	1,5 часа	1,2 часа	1,5 часа
Модель зарядного устройства	WA3755.1 / WA3750.1	WA3751/WA3762		
Номинальное напряжение зарядного устройства	Вход: 100-240 В ~ 50/60 Гц, 38 Вт Выход 20 В, 1,5 А	Вход: 100-240 В ~ 50/60 Гц, 90 Вт Выход 20 В, 3,0 А		
Вес машины	9,4 кг	9,4 кг	10,5 кг	10,5 кг
Класс защиты	III			
Приложение	Да			
Полоса частот встроенного модуля WLAN	2,412 ГГц – 2,484 ГГц			
Макс. мощность высокочастотного сигнала встроенного модуля WLAN	802,11b:+16±2 дБм (при 11 Мбит/с) 802,11g:+14±2 дБм (при 54 Мбит/с) 802,11n:+13±2 дБм (при HT20, MCS7)			

\* Напряжение измеряется без нагрузки. Начальное напряжение аккумулятора достигает максимум 20 вольт. Номинальное напряжение - 18 вольт

## АКСЕССУАРЫ

	WR142E WR145E	WR143E WR146E	WR153E WR154E	WR155E WR156E
Винт	9	9	9	9
Зарядная база	1	1	1	1
Крепежные штыри зарядной базы	8	8	8	8




Ограничительная проволока	150 м	180 м	200 м	250 м
Кольшики для закрепления проволоки	210	250	270	340
Шестигранный ключ	1	1	1	1
Датчик расстояния до ограничительной проволоки	2	2	2	2
Лезвие	9	9	9	9
Аккумулятор (WA3553)	1	1	1	/
Аккумулятор (WA3556)	/	/	/	1
Зарядное устройство (WA3755.1/WA3750.1)	1	/	/	/
Зарядное устройство (WA3751/WA3762)	/	1	1	1
Соединитель	2	2	2	2

Мы рекомендуем вам приобрести аксессуары в том же магазине, где вам продали инструмент. Более подробная информация приводится на упаковке аксессуаров. Сотрудники магазина могут помочь вам и дать совет.

**Landroid® может использоваться с другими функциональными аксессуарами WORX. Зайдите на сайт [www.worx.com](http://www.worx.com), чтобы узнать больше о возможных опциях аксессуаров.**

### 3.2 Информация о шуме

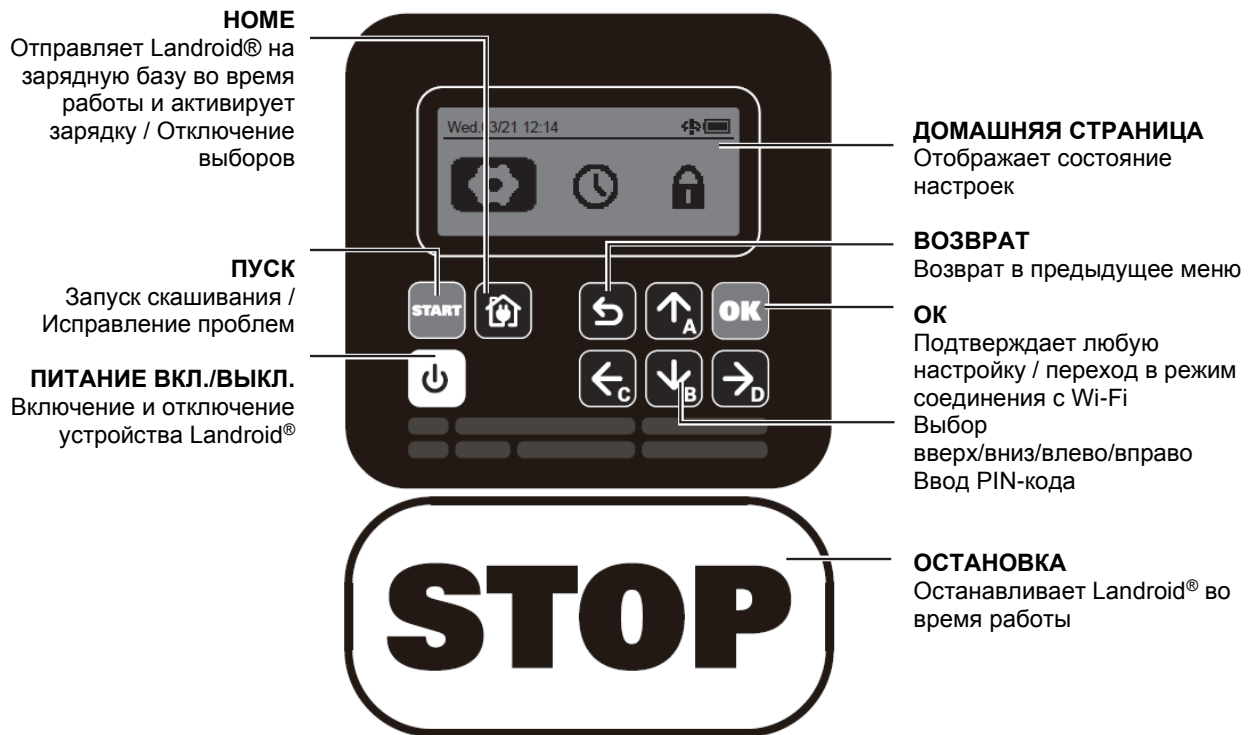
	<b>WR142E WR143E WR145E WR146E</b>	<b>WR153E WR154E WR155E WR156E</b>
Измеренное звуковое давление	$L_{pA} = 45.4$ дБ(А)	$L_{pA} = 44.3$ дБ(А)
	$K_{pA} = 0.6$ дБ(А)	$K_{pA} = 1.1$ дБ(А)
Измеренная мощность звука	$L_{wA} = 65.5$ дБ(А)	$L_{wA} = 64.3$ дБ(А)
	$K_{wA} = 0.6$ дБ(А)	$K_{wA} = 1.1$ дБ(А)
<b>Носите защитные наушники, если звуковое давление превышает 80 дБ(А).</b>		

Определенного шума машины не избежать. На маршрут работ с повышенным уровнем шума должно быть получено разрешение, и работы ограничиваются определенными периодами времени. Соблюдайте периоды отдыха, может потребоваться сократить рабочее время до минимума. Для личной защиты и защиты людей, работающих поблизости, должны использоваться соответствующие средства защиты слуха.

### Предусмотренное использование


Садовый инструмент предназначен для скашивания газона в домашних условиях. Он предназначен для частого скашивания, поддержания более ухоженного и лучше выглядящего газона, чем когда-либо раньше. В зависимости от размера вашего газона, косилка Landroid® может быть запрограммирована на работу в любое время или с любой частотой. Косилка не предназначена для копания, подметания или уборки снега.

## 4. Панель управления





### Пуск

1) После установки ограничительной проволоки вы можете начать использовать Landroid® (пожалуйста, обратитесь к руководству по установке для установки ограничительной проволоки).

2) Нажимайте кнопку , пока Landroid® не включится, а затем введите PIN-код по умолчанию АААА.

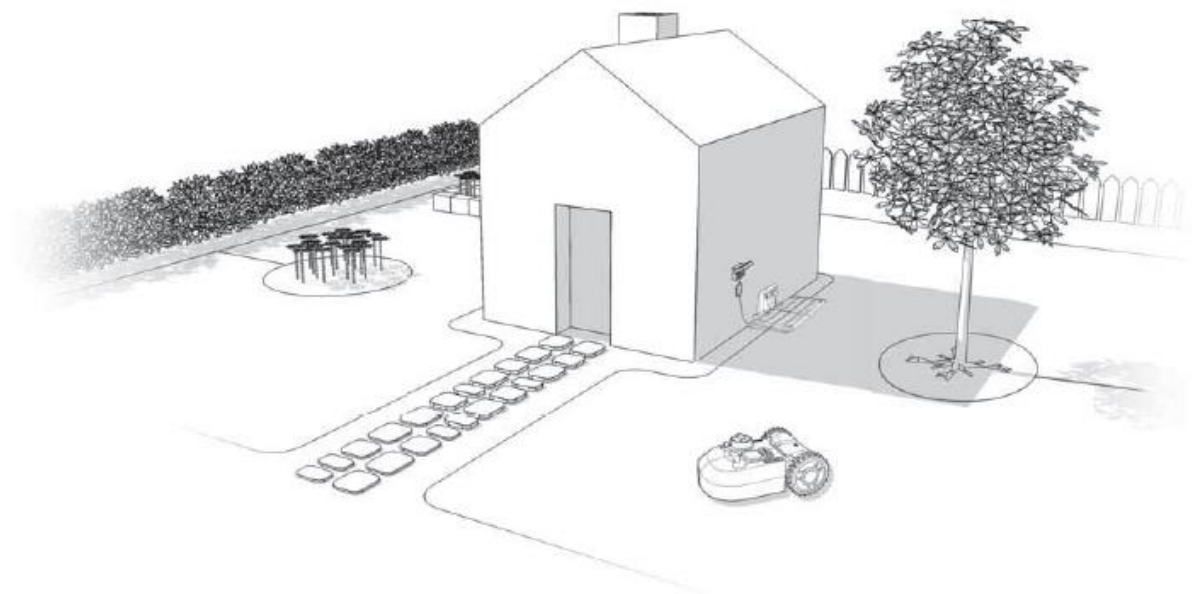
3) Нажмите , затем нажмите , чтобы начать скашивание.

4) Нажмите , затем , чтобы Landroid® отправился на зарядную базу.

Landroid® будет работать непрерывно, пока не снизится уровень зарядки аккумулятора; затем он вернется на зарядную базу. Как только зарядка будет закончена, Landroid® автоматически возобновит скашивание или останется на зарядной базе в зависимости от графика скашивания.

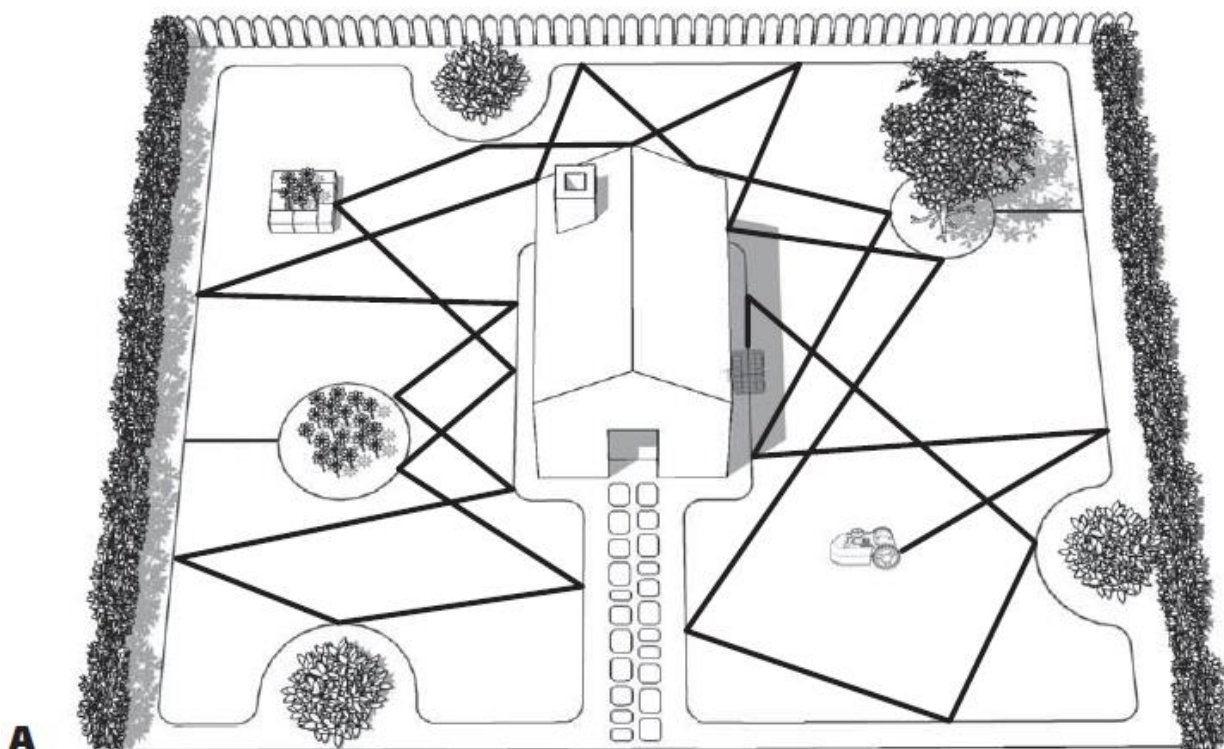
## 5. Понимание устройства Landroid®

Поздравляем вас с новой покупкой Landroid® и добро пожаловать в беззаботную жизнь роботизированного кошения газона. Далее приведена информация, которая поможет вам лучше понять, как работает ваша газонокосилка Landroid®.



### 5.1 Как устройство Landroid® понимает, что косить?

Landroid® выбирает направление произвольно. Это обеспечит равномерную стрижку газона, не оставляя непривлекательных выстриженных дорожек (см. Рис. А).



### 5.2 Как устройство Landroid® понимает, куда двигаться?

Робот-газонокосилка Landroid® работает самостоятельно. Landroid® знает, когда ему нужно подойти к своей зарядной базе для зарядки, может определять, когда идет дождь, может остановиться, если обнаружит проблему, и знает, что нужно остановиться, отъехать назад и развернуться, когда он сталкивается с препятствием, блокирующим его путь. Landroid® также автоматически останавливает вращение своего режущего диска, если он поднимается над землей, чтобы предотвратить несчастный случай.

## А. Нахождение зарядного устройства

Когда устройство Landroid® нуждается в подзарядке, он прекращает скашивание и следует вдоль ограничительной проволоки в направлении против часовой стрелки назад к своей зарядной базе. Landroid® предварительно запрограммирован на скашивание травы возле ограничительной проволоки один раз в неделю. По умолчанию Landroid® будет подстригать траву вдоль ограничительной проволоки каждый понедельник по своему системному времени. Если вы не хотите подстригать траву на границе, отключите эту опцию с помощью смартфона или с помощью панели управления в опции "Рабочее время - Настроить рабочее время - Понедельник".

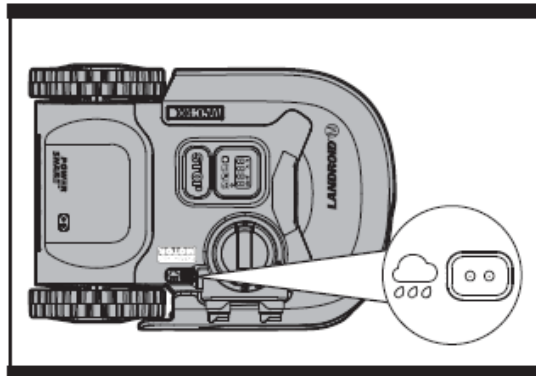
## В. Датчики дождя

Landroid® оснащен датчиком дождя, который определяет, что пошел дождь, и подает Landroid® сигнал прекратить скашивание и последовать вдоль ограничительной проволоки к своей зарядной базе (см. Рис. В).

Landroid® возобновит скашивание после истечения времени задержки. Время задержки по умолчанию составляет 180 минут. Время задержки можно изменить с помощью приложения Landroid® или с помощью панели управления в опции "Общие настройки - Задержка запуска из-за дождя".

Когда датчики дождя мокрые, Landroid® возвращается на свою зарядную базу. Когда датчики дождя высохнут, Landroid® начнет отсчет времени задержки или вернется к скашиванию (в зависимости от сохраненных настроек). Если вы хотите выйти из режима задержки из-за дождя, высушите область датчика и выполните перезагрузку, нажав кнопку включения / выключения. После того, как перезагрузка была выполнена, устройство снова может работать.

**ПРИМЕЧАНИЕ:** Если время задержки выставлено на 0, Landroid® продолжит работу.



В

## С. Распознавание ограничительной проволоки

Landroid® всегда соблюдает границу, установленную ограничительной проволокой, и использует расположенные спереди датчики, чтобы ее обнаружить. (См. Рис. С)



## Д. Запуск и остановка во время скашивания (см. Рис. D, E1, E2)

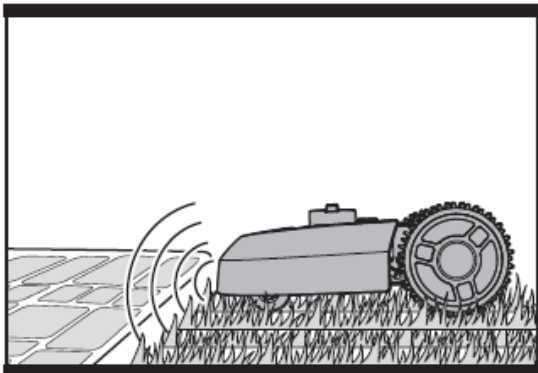
Если вы хотите, чтобы Landroid® прекратил скашивание, просто нажмите кнопку STOP (остановка) на верхней части газонокосилки. Чтобы начать скашивание, нажмите кнопку включения / выключения и введите PIN-код. Нажмите кнопку



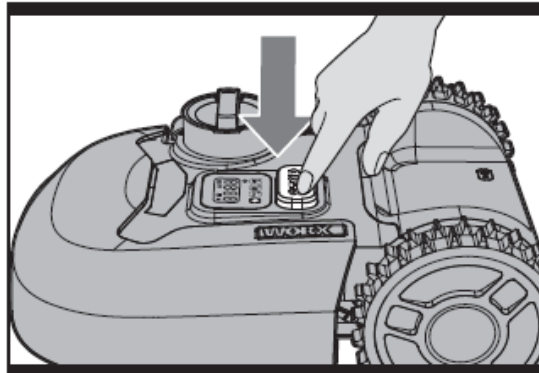
Если Landroid® обнаружит, что что-то не так, на дисплее появится сообщение об ошибке. Информацию об этих сообщениях см. в разделе "Сообщения об ошибках". Landroid® отключится, если в течение 20 минут не получит никакой информации от пользователя.

Чтобы возобновить работу:

- Нажмите кнопку ВКЛЮЧЕНИЯ/ВЫКЛЮЧЕНИЯ, чтобы выключить устройство
- Устраните проблему (См. раздел "Сообщения об ошибках")
- Нажмите кнопку ВКЛЮЧЕНИЯ/ВЫКЛЮЧЕНИЯ, чтобы включить устройство
- Нажмите кнопку , а затем нажмите кнопку 
- Теперь Landroid® начнет косить!



С



Д



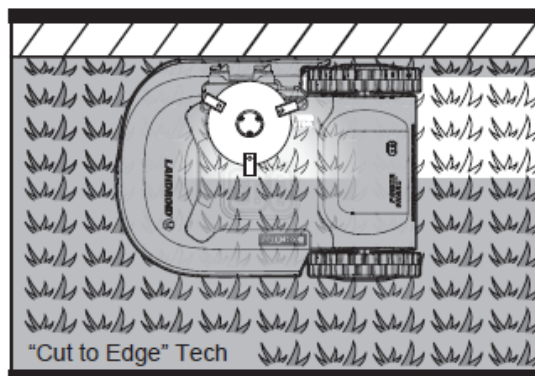
**E1**



**E2**

### 5.3 Технология Cut to edge

Конструкция диска поворота лезвий со смещением от центра обеспечивает ровный срез на минимальном расстоянии от границы или стены. Это помогает минимизировать количество и частоту ручной обрезки травы вдоль границы. Кроме того, Landroid® имеет снизу защитную крышку, которая не позволяет предметам касаться вращающихся лезвий и / или нанести травму. (См. Рис. F)



**F**

### 5.4 Насколько эффективно Landroid® будет косить траву?

Время скашивания отличается для каждого газона в зависимости от факторов, указанных ниже. Постепенно отрегулируйте время, которое вам нужно для ежедневной работы Landroid®, пока не найдете наиболее подходящую настройку.

Устройство Landroid® способно скашивать участки разных размеров, хотя это зависит от различных факторов, таких как:

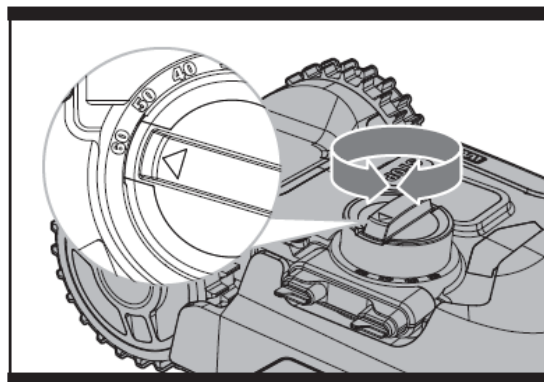
- Виды травы на вашем газоне и скорость ее роста
- Острота режущих лезвий
- Влажность
- Температура окружающей среды
- Количество препятствий на вашем газоне

В отличие от большинства других газонокосилок Landroid® использует систему боковой зарядки, которая способна максимально срезать окружающую траву. Отверстия в нижней части зарядной базы позволяют траве прорасти через базу, чтобы помочь замаскировать ее и создать элегантный внешний вид.

Высота скашивания Landroid® может регулироваться от 30 мм до 60 мм. Перед первым запуском Landroid® следует подстричь траву до высоты не более 90 мм с помощью ручной газонокосилки. Затем установите максимальную настройку высоты скашивания Landroid® 60 мм для первого скашивания. (См. Рис. G)

Устройство Landroid® будет лучше косить в сухую погоду. Влажная трава может наматываться на диск поворота лезвий и вокруг двигателя, а также может вызывать слабое сцепление и проскальзывание во время работы.

Гроза опасна для вашего устройства Landroid®. В случае грозы защитите Landroid®, отключив питание зарядной базы, отсоединив ограничительную проволоку и убедившись, что Landroid® не имеет возможности заряжаться.



**G**

Для качественной работы устройства Landroid® требуется, чтобы режущие лезвия содержались в хорошем состоянии. Устройство Landroid® может делать большинство вещей самостоятельно, но иногда требуется помощь пользователя, чтобы избежать повреждений.

- Никогда не позволяйте Landroid® двигаться по траве.
- Уберите или закройте доступ к препятствиям, на которые Landroid® может случайно взобраться и повредить диск с вращающимися лезвиями.
- Уберите весь мусор и посторонние предметы с газона.

## 6. Приложение

Устройство Landroid® может подключаться к смартфону. Используя приложение Landroid® для вашего смартфона, вы можете изменять общие настройки Landroid®, а также просматривать информацию о состоянии устройства и сообщения об ошибках.

### Список проверок перед подключением приложения к Landroid®

#### Шаг 1: Проверьте свой смартфон

1. Убедитесь, что Wi-Fi, к которому подключен ваш смартфон, имеет частоту 2,4 ГГц, а не 5 ГГц.

Пример:



2. Убедитесь, что на вашем смартфоне установлена последняя версия приложения.

#### Шаг 2: Проверьте свое устройство Landroid®

1. Убедитесь, что ваш Landroid® находится в той же среде маршрутизатора, что и ваш смартфон.

2. Убедитесь, что прошивка на Landroid® является последней версией.

3. Убедитесь, что во время подключения расстояние между Landroid® и смартфоном максимально близкое (менее 3 метров).

4. Убедитесь, что во время подключения расстояние между Landroid® и маршрутизатором максимально близкое (менее 3 метров).

#### Шаг 3: Проверьте свой роутер

1. Убедитесь, что ваш маршрутизатор имеет сеть 2,4 ГГц или смешанную 2,4 / 5 ГГц, а затем выберите полосу частоты 2,4 ГГц.

2. Убедитесь, что в маршрутизаторе режим 802.11 настройки беспроводной сети является b/g/n mixed (смешанный режим b/g/n). (См. Рис. 1)

3. Убедитесь, что ширина канала / полосы пропускания маршрутизатора для беспроводной связи установлена на Авто или 20М или смешанную 20М / 40М. (См. Рис. 1)

4. Убедитесь, что маршрутизатор включает функцию широковещания SSID (SSID Broadcast) при подключении устройства к приложению. После успешного подключения вы можете ее закрыть. (См. Рис. 1)

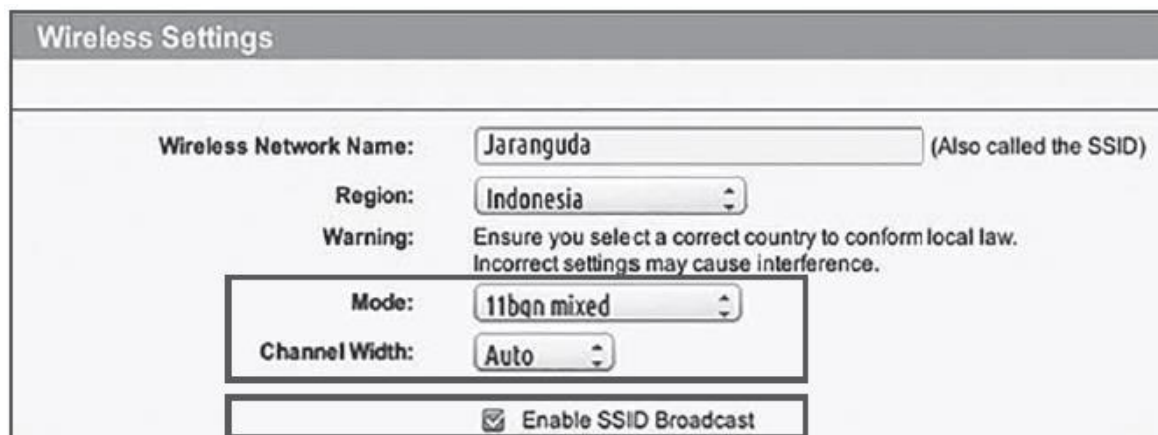


Рис. 1

5. Убедитесь, что функция DHCP включена. (См. Рис. 2)

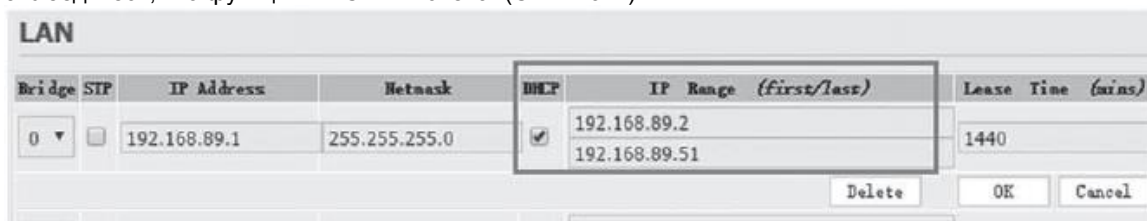


Рис. 2

6. Если у вас маршрутизатор "Fritz!box", обязательно включите в настройках опцию "Разрешить связь между устройствами в одной сети" (Allow communication between devices in same network).

7. Убедитесь, что порт 8883 TCP открыт. Если он заблокирован (см. Рис. 3), измените настройку.

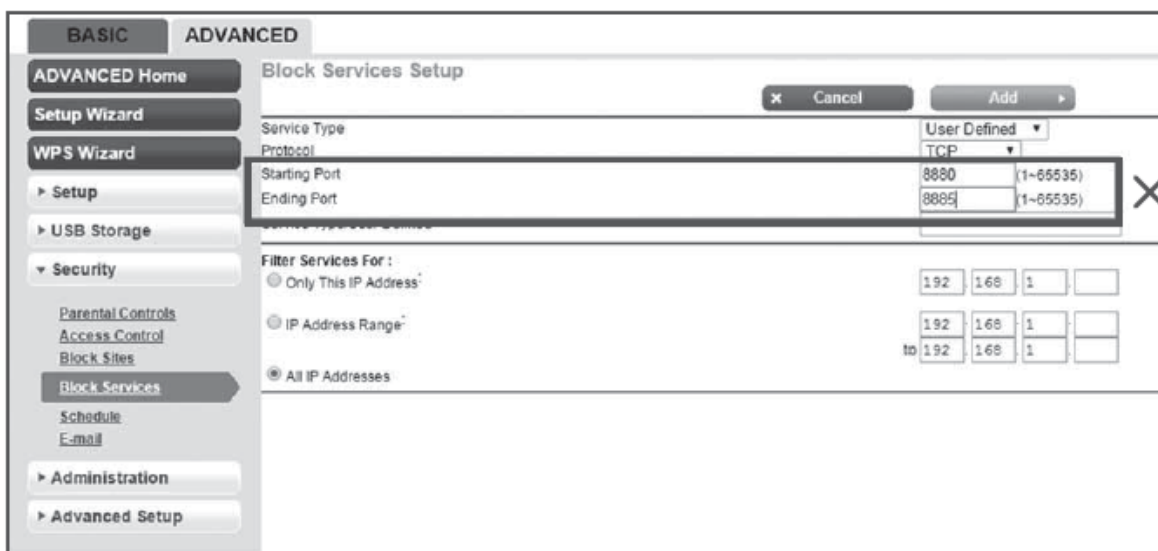


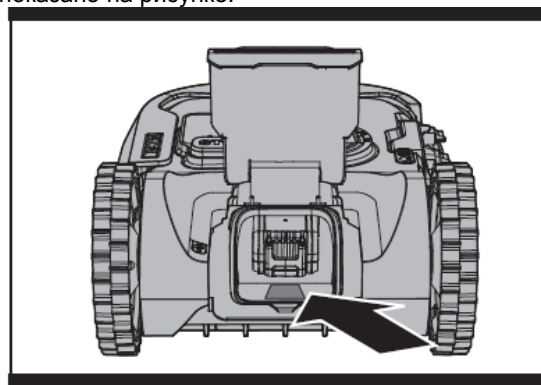
Рис. 3

Чтобы подключить смартфон к Landroid®:

**Шаг 1:** Чтобы загрузить приложение Landroid®, отсканируйте приведенный ниже QR-код или загрузите его из Playstore (Google-Android), AppleStore (Apple-iOS) или с нашего веб-сайта [www.worx.com](http://www.worx.com).

**Шаг 2:** Войдите в приложение Landroid®, а затем следуйте инструкциям для подключения к Wi-Fi.

\*Серийный номер можно найти на задней панели Landroid®, как показано на рисунке.



**H**

**ПРИМЕЧАНИЕ:**

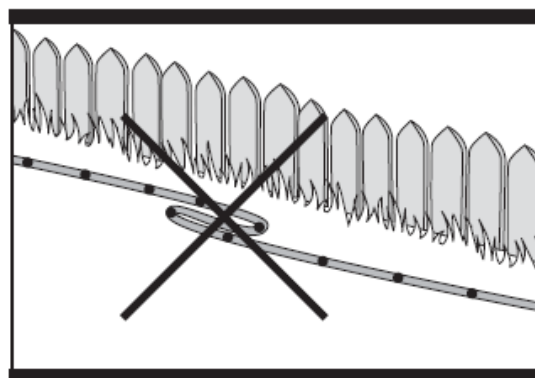
1. Если ваши данные Wi-Fi меняются, на Landroid® необходимо изменить настройки в соответствии с Шагом 2.
2. Когда Landroid® находится в зоне с низким уровнем сигнала Wi-Fi или его отсутствием, инструкции, отправленные из мобильного приложения, могут выполняться не сразу. Landroid® получит инструкции, когда вернется в зону с хорошим уровнем сигнала Wi-Fi.
3. Чтобы обеспечить сильный сигнал Wi-Fi, гарантирующий стабильное соединение, рекомендуется установить удлинители Wi-Fi, чтобы покрыть зоны со слабым сигналом Wi-Fi или вообще без него.

## 7. Основные данные по использованию ограничительной проволоки

### 7.1 Закрепление ограничительной проволоки кольшками

Используйте датчик расстояния для ограничительной проволоки, чтобы установить правильное расстояние между проволокой и границей вашего газона (более 26 см). Это рекомендуемое расстояние. Входящий в комплект поставки датчик расстояния обеспечивает правильную установку. Если ваш сосед также использует Landroid®, расстояние между вашей ограничительной проволокой и соседской проволокой должно быть не менее 1 метра.

**Ограничительная проволока должна точно обозначать предполагаемую площадь скашивания.** Устройство Landroid® будет сбито с толку дополнительными изгибами или витками ограничительной проволоки, которые не



**I**

являются частью его зоны скашивания (см. Рис. 1). Если после обозначения зоны скашивания остается избыточная длина ограничительной проволоки, обрежьте ее и храните эту дополнительную часть проволоки в отдельном месте. Важно оставить необходимую длину проволоки в том месте, где устройство подключается к зарядной базе, чтобы проволоку можно было подсоединить и при этом она оставалась под землей.

## 7.2 Закапывание ограничительной проволоки

Если вы планируете закопать ограничительную проволоку, рекомендуется сначала закрепить ее кольцами. Это позволяет при необходимости легко изменить размеры огороженного участка перед тем, как закапывать проволоку. Когда установка ограничительной проволоки завершена, отправьте Landroid® проследить и проверить

путь, нажав на кнопки  и . Это позволит устройству Landroid® адаптироваться к новой среде.

Наблюдая за устройством Landroid®, вы можете легко вносить изменения в расположение ограничительной проволоки, чтобы обеспечить бесперебойное нахождение Landroid® пути при определении местоположения зарядной станции. Убедитесь, что Landroid® успешно подключается к зарядной станции, и, если это нужно, закопайте проволоку.

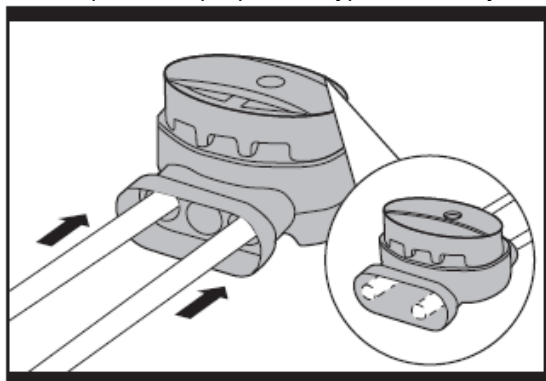
## 7.3 Присоединение частей ограничительной проволоки

Если вы хотите удлинить и соединить части ограничительной проволоки, используйте соединитель. Соединитель является водонепроницаемым и обеспечивает оптимальное соединение.

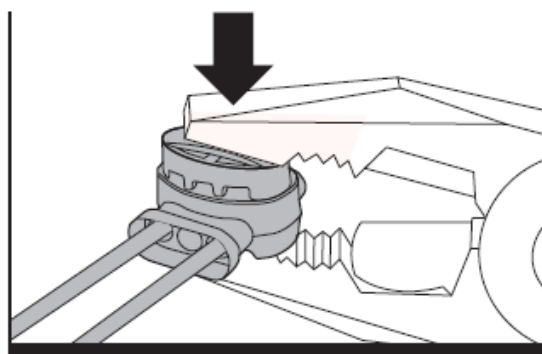
Вставьте оба конца проволоки в любые два из трех отверстий соединителя. Вставьте проволоку полностью, пока оба конца проволоки не будут видны на другой стороне соединителя. (См. Рис. J1) Сожмите соединитель с помощью плоскогубцев. (См. Рис. J2, J3)



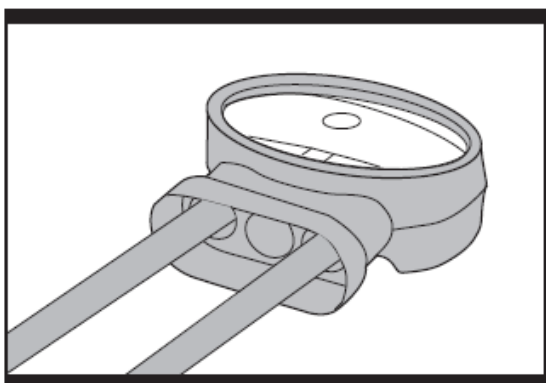
**ПРЕДОСТЕРЕЖЕНИЕ!** Не рекомендуется просто соединять части ограничительной проволоки изоляционной лентой или использовать винтовые клеммные колодки для соединения. Через некоторое время может произойти разрыв контура, поскольку влажность почвы может окислить проволоку.



J1



J2



J3

## 8. Обновление программного обеспечения

Программное обеспечение может быть обновлено, когда становятся доступными новые версии. Последнюю версию программного обеспечения можно загрузить с нашего веб-сайта [www.worx.com](http://www.worx.com). Существует два способа обновления программного обеспечения.

**Способ 1:** Обновление через USB. Ниже приведены инструкции по загрузке и установке:




(1) Найдите последнюю версию программного обеспечения на сайте: [www.worx.com](http://www.worx.com). Сохраните файл на пустой USB-накопитель, форматированный в FAT32 (флэш-накопитель). Удалите все остальные файлы на накопителе и проверьте формат. Если накопитель не отформатирован в FAT32, переформатируйте его.

**ПРИМЕЧАНИЕ:** обновление программного обеспечения загружается в виде архивного файла. Вам нужно будет распаковать или извлечь его, прежде чем продолжить.

(2) Поместите Landroid® на безопасную и ровную поверхность. Нажмите кнопку , чтобы выключить Landroid®.

(3) Вставьте USB-накопитель (флэш-накопитель) в порт. (См. Рис. K1, K2)

(4) Нажмите кнопку , чтобы включить Landroid®.

(5) Не поднимая Landroid®, извлеките USB-накопитель (флэш-накопитель) в соответствии с подсказками на экране.

(6) Обновление начнется автоматически и может занять несколько минут.

Landroid® автоматически перезагрузится после завершения обновления.

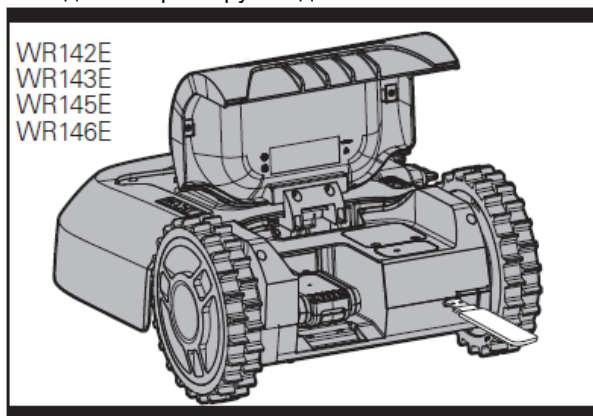
**ПРИМЕЧАНИЕ:** Если Landroid® находится вне зоны, огороженной ограничительной проволокой, на дисплее появится сообщение "Вне рабочей зоны! Нажмите "START" для сброса". См. руководство для получения дополнительной информации.

(7) Обязательно плотно и до конца закройте резиновую защитную крышку USB-порта.

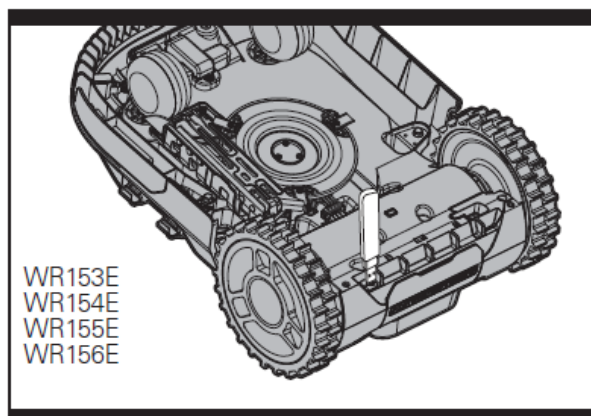
### Способ 2: Обновление через смартфон.

Если устройство Landroid® подключено к вашему смартфону через приложение Landroid®, вы можете проверить версию программного обеспечения. Приложение также уведомит вас о появлении новой версии программного обеспечения.

Руководство, прилагаемое к Landroid®, основано на использовании программного обеспечения по умолчанию на момент производства. Некоторые новые функции в новой версии могут отсутствовать в руководстве. Если вы нашли некоторые настройки, которых нет в руководстве, посетите сайт [www.worx.com](http://www.worx.com), чтобы загрузить последнюю версию руководства.



**K1**



**K2**

## 9. Техническое обслуживание

Для нормальной работы газонокосилки Landroid® необходимо периодически выполнять ее проверку и очистку. Некоторые детали требуют замены по мере износа. Никогда не используйте устройство Landroid® с неисправным главным выключателем.

Выключите устройство перед выполнением какого-либо технического обслуживания.

Ниже приведены инструкции по обслуживанию устройства Landroid®.

### 9.1 Поддерживайте остроту лезвий



**ПРЕДОСТЕРЕЖЕНИЕ:** Перед очисткой, регулировкой или заменой лезвий выключите Landroid® и наденьте защитные перчатки.



**ПРЕДОСТЕРЕЖЕНИЕ:** При установке новых лезвий обязательно замените ВСЕ лезвия. Всегда используйте новые винты при установке лезвий. Это важно для обеспечения удержания лезвия и балансировки диска поворота лезвий. Неиспользование новых винтов может привести к серьезным травмам.

Устройство Landroid® режет траву не так как другие косилки. Его режущие лезвия являются острыми как бритва по 2 кромкам и вращаются в обоих направлениях для обеспечения максимальной режущей способности (см. Рис. L). Каждое лезвие Landroid® имеет 2 режущие кромки. Диск поворота лезвия будет произвольно производить прямое и обратное вращение, чтобы использовать обе режущие кромки и минимизировать частоту замены лезвий. Каждое режущее лезвие будет работать до 2 месяцев, если устройство запрограммировано на ежедневное скашивание. Всегда проверяйте, нет ли сколов или повреждений на лезвиях, и замените их, если таковые есть. Когда режущие лезвия затуплены и изношены, они должны быть заменены запасными лезвиями, поставляемыми в комплекте с устройством Landroid®. Запасные лезвия также доступны в ближайшем магазине WORX.

#### А. Замена лезвий

Через некоторое время, обычно каждый сезон, вам нужно будет заменить лезвия Landroid®. При замене лезвий обязательно заменяйте ВСЕ лезвия одновременно. Вы можете заменить их одним из запасных наборов лезвий и дополнительных винтов для лезвий, поставляемых вместе с устройством Landroid®.

Прежде чем пытаться заменить лезвия Landroid®, выключите питание и наденьте защитные перчатки и выполните следующие действия:

1. Откройте крышку аккумуляторного отсека и выньте аккумуляторную батарею.
2. Снимите винты с лезвий с помощью отвертки. (См. Рис. M)
3. Надежно привинтите новые лезвия.
4. Установите аккумулятор обратно и закройте крышку аккумуляторного отсека.

**ВАЖНО:** После привинчивания лезвия к диску убедитесь, что лезвие может свободно вращаться.

## 9.2 Поддерживайте чистоту устройства

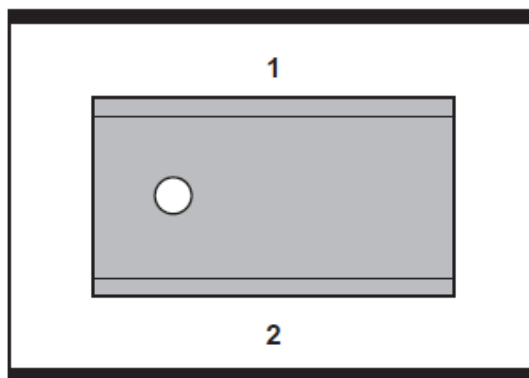
**!** **ПРЕДОСТЕРЕЖЕНИЕ:** Перед чисткой выключите Landroid®. Перед очисткой диска поворота лезвий наденьте защитные перчатки и не сбрызгивайте и не промывайте его водой.

#### А. Очистка корпуса

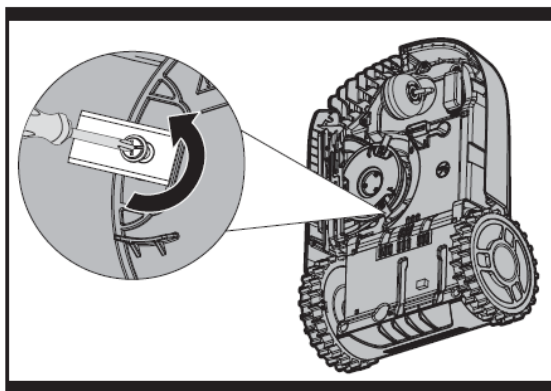
Устройство Landroid® прослужит намного дольше и будет качественнее выполнять свою работу, если его регулярно чистить. При этом, поскольку газонокосилка Landroid® представляет собой электрическое устройство, вам необходимо соблюдать осторожность при очистке. **НЕ используйте шланг, мойки высокого давления и не лейте проточную воду на устройство Landroid®.** Лучше всего использовать распылитель, наполненный водой. При очистке корпуса устройства используйте мягкую щетку или чистую ткань и избегайте использования растворителей или полировки (см. Рис. N). Далее удалите все скопления обрезков травы и мусора.

#### В. Очистка нижней части

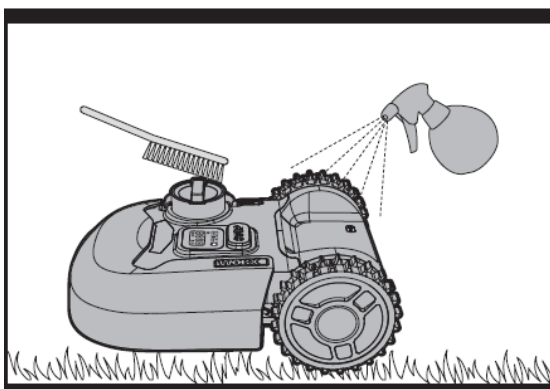
Опять же, важно, чтобы выключить Landroid® и надеть защитные перчатки, прежде чем прикасаться к диску поворота лезвий.



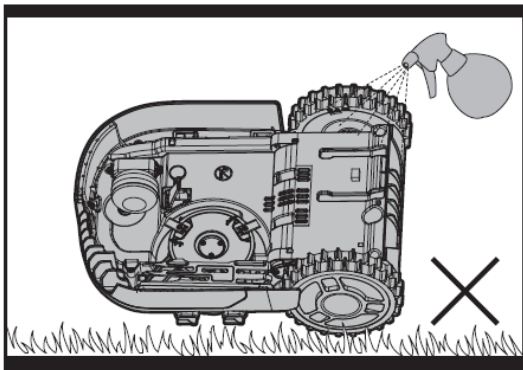
L



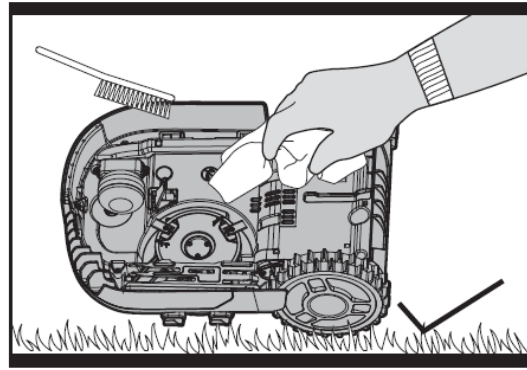
M



N



**01**



**02**

Сначала переверните Landroid®, чтобы получить доступ к нижней части. Здесь вы увидите режущий диск, шасси, а также переднее колесо и ведущие колеса. Тщательно очистите все мягкой щеткой или влажной тряпкой.

**!** **ПРЕДОСТЕРЕЖЕНИЕ:** НИКОГДА не очищайте нижнюю часть Landroid® проточной водой. Вы можете повредить компоненты устройства. (См. Рис. 01, 02)

Поверните режущий диск, чтобы убедиться, что он вращается свободно. Убедитесь, что лезвия свободно вращаются вокруг крепежных винтов. Удалите все препятствия.

**ВАЖНО:** Удалите все застрявшие частицы мусора, чтобы они не вызвали трещины в режущем диске. Даже самая крошечная трещина может снизить производительность скашивания Landroid®.

#### С. Очистка контактных штифтов и датчиков зарядки

Очистите контактные штифты, расположенные на зарядном базе, и датчики зарядки, расположенные на Landroid®, с помощью ткани. Периодически удаляйте все скопившиеся обрезки травы или мусор вокруг контактных штифтов и датчиков зарядки, чтобы устройство Landroid® могло каждый раз успешно заряжаться.

### 9.3 Срок службы аккумуляторной батареи

Источником питания Landroid® является литий-ионная аккумуляторная батарея 20 В. Для правильного хранения батареи необходимо убедиться, что она полностью заряжена и хранится в сухом прохладном месте.

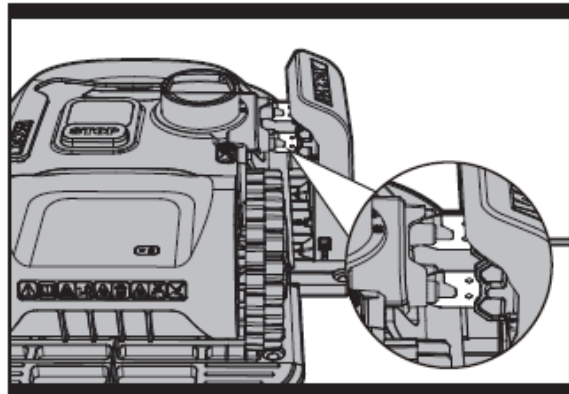
**ПРИМЕЧАНИЕ:** Рекомендуемая рабочая температура Landroid® составляет от 0 до 55°C.

Срок службы аккумуляторной батареи Landroid® зависит от различных факторов, таких как:

- Продолжительность сезона скашивания в вашем регионе
- Количество часов скашивания, которое Landroid® выполняет в день
- Обслуживание аккумуляторной батареи во время хранения

Landroid® можно заряжать вручную без ограничительной проволоки.

1. Подключите зарядную базу к подходящему источнику питания. На зарядной базе загорится зеленый индикатор.
2. Вручную вставьте Landroid® в зарядную базу, когда устройство Landroid® выключено. (См. Рис. P)
3. Зеленый индикатор на зарядной базе станет красным. Landroid® начнет заряжаться.



**P**

### 9.4 Консервация на зиму

Устройство Landroid® будет служить дольше и эффективнее, если перевести его в спящий режим. Поэтому, даже если это хлопотно, мы рекомендуем зимой хранить Landroid® в сарае или гараже.

Прежде чем подготовить Landroid® к зимней консервации, мы рекомендуем:

- Тщательно очистите Landroid®
- Полностью зарядите аккумуляторную батарею и выньте ее из Landroid®
- Отключите питание

Чтобы продлить срок службы аккумуляторной батареи, полностью зарядите батарею и извлеките ее из Landroid® перед хранением в течение зимнего периода.

**!** **ПРЕДОСТЕРЕЖЕНИЕ:** Защитите нижнюю часть Landroid® от попадания воды. НИКОГДА не храните Landroid® нижней частью вверх на открытом воздухе.

Ограничительная проволока может оставаться в земле, но ее концы должны быть защищены, например, помещены в консервную банку со смазкой. Если зарядная база зимой остается снаружи, оставьте ограничительную проволоку подсоединенной.

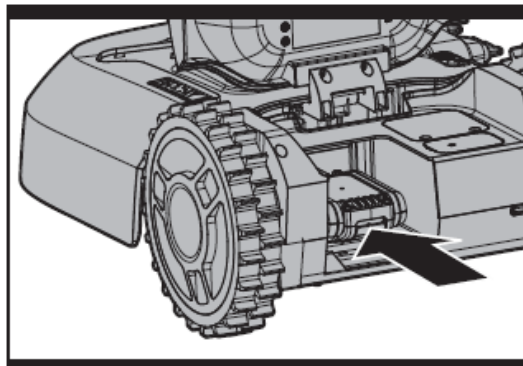
**ПРИМЕЧАНИЕ:** Возвращая Landroid® к работе после консервации на зиму, убедитесь, что датчики зарядки и контактные штифты чистые. Мы рекомендуем использовать мелкозернистую наждачную ткань для очистки контактов. Используя приложение, убедитесь, что дата и время указаны правильно, и отправьте Landroid® выполнять свою работу: косить газон.

## 9.5 Замена аккумуляторной батареи



**ПРЕДОСТЕРЕЖЕНИЕ:** Отключите питание перед любой операцией по регулировке, замене или ремонту.

Откройте защитную крышку отсека для батарей. Нажмите кнопку высвобождения аккумуляторной батареи для того, чтобы извлечь ее из Landroid®. (См. Рис. Q.) Вставьте новую полностью заряженную аккумуляторную батарею в порт для батареи. Следует просто вставить батарею и слегка нажать до щелчка. Проверьте, плотно ли зафиксировалась аккумуляторная батарея.




Q

## 10. Сообщения о срабатывании функций

Скашивание травы	Скашивание травы в соответствии с настройкой программы.
Идет дождь	Датчик дождя обнаруживает воду. Landroid® вернется к зарядной базе и останется там на время, которое вы запрограммировали для этого. После высыхания Landroid® автоматически начнет обратный отсчет задержки, а затем вернется к работе. Если вы хотите, чтобы Landroid® продолжил косить, просто выключите и снова включите устройство, но только когда датчик дождя высох, либо вы можете установить время задержки на 0 мин.
Возвращаюсь домой	Необходимо подзарядить - во время возвращения к зарядной базе режущее лезвие останавливается для экономии энергии.
Зарядка	Выполняется зарядка - на дисплее отображается процент зарядки.
Рабочее время не настроено	В режиме ожидания, для работы необходимо запрограммировать нужное время.
Сегодня не работаю	В режиме ожидания, устройство запустится в соответствии с настроенной программой.
Сегодняшняя работа выполнена	
Поиск рабочей зоны	В соответствии с настройкой "Настроить рабочую зону" устройство Landroid® ищет определенную зону для скашивания.
Зарядка 100%	Устройство Landroid® завершило зарядку.
Экстренная зарядка	Устройство Landroid® заряжается в выключенном состоянии.

## 11. Сообщения об ошибках

Сообщение	Причина	Действия
Вне рабочей зоны! Нажмите "START" для сброса	Машина не может найти сигнал ограничительной проволоки или направление ограничительной проволоки неправильное.	<ol style="list-style-type: none"> <li>Если Landroid® действительно находится за пределами своей рабочей зоны: выключите питание и переместите Landroid® в его рабочую зону. Включите питание. Нажмите .</li> <li>Если Landroid® находится внутри своей рабочей зоны, проверьте, горит ли светодиод на зарядной базе зеленым. Если нет, убедитесь в том, что зарядная база правильно подключена к зарядному устройству и что зарядное устройство подключено к подходящему источнику питания. Если они подключены правильно, ограничительная проволока неправильно подсоединена и это необходимо исправить.</li> <li>Поменяйте местами концы ограничительной проволоки.</li> </ol>
Введите верный PIN-код	Неверный PIN-код.	Введите верный PIN-код или повторно настройте ваш PIN.
Неисправность привода лезвия! Нажмите "START" для сброса	Режущий диск заблокирован	<ol style="list-style-type: none"> <li>Выключите питание;</li> <li>Переверните Landroid® вверх дном и проверьте, не мешает ли что-нибудь режущему диску вращаться.</li> <li>Устраните любые препятствия.</li> </ol>

		<p>4. Переверните Landroid® колесами вниз и переместите его в зону с короткой травой или отрегулируйте высоту скашивания;</p> <p>5. Включите питание. Нажмите .</p>
Неисправность привода колес! Нажмите "START" для сброса	Привод колес заблокирован	<p>1. Выключите питание; переместите Landroid® в зону, свободную от препятствий;</p> <p>2. Включите питание. Нажмите .</p> <p>3. Если сообщение об ошибке все еще отображается, выключите питание; переверните Landroid® вверх дном и проверьте, не мешает ли что-нибудь колесам вращаться.</p> <p>4. Устраните любые препятствия, переверните Landroid® колесами вниз, включите питание.</p>
Газонокосилка застряла! Нажмите "START" для сброса	Landroid® застрял.	<p>1. Выключите питание;</p> <p>2. Переместите Landroid® на участок газона, свободный от препятствий.</p> <p>3. Включите питание. Нажмите .</p> <p>4. Если сообщение об ошибке все еще отображается; выключите питание; переверните Landroid® вверх дном. Проверьте, не мешает ли что-нибудь колесам вращаться.</p> <p>5. Устраните любые препятствия, переверните Landroid® колесами вниз, включите питание.</p>
Газонокосилка поднята! Нажмите "START" для сброса	Landroid® поднят.	<p>1. Выключите питание.</p> <p>2. Переместите Landroid® на участок газона, свободный от препятствий, включите питание. Нажмите .</p> <p>3. Если сообщение об ошибке все еще отображается: Выключите Landroid®, переверните Landroid® вверх дном и проверьте, не мешает ли что-нибудь колесам вращаться.</p> <p>4. Уберите любые возможные предметы, переверните Landroid® колесами вниз, включите питание.</p>
Вверх дном! Нажмите "START" для сброса	Landroid® перевернулся вверх дном.	Переверните Landroid® колесами вниз.
Напряжение аккумуляторной батареи слишком низкое.	Низкий заряд батареи.	В этом случае вы должны выключить Landroid® и поместить его к зарядной базе, после чего на экране появится надпись "Зарядка", что означает, что прибор начинает заряжаться.
Проволока потеряна! Нажмите "START" для сброса	Машина не может найти сигнал ограничительной проволоки.	Если светодиодный индикатор мигает зеленым, убедитесь, что ограничительная проволока хорошо подключена к клеммам на зарядной базе. Если проблема сохраняется, убедитесь в отсутствии обрыва ограничительной проволоки.
Избыточная температура зарядки батареи! Подождите, пока она не остынет.	Слишком высокая температура (более 55°C) при зарядке.	Разместите зарядную базу в тенистом месте или подождите, пока температура не понизится.
Газонокосилка заблокирована!	Активирована функция блокировки.	Поместите Landroid® в исходную сеть и разблокируйте ее, установив для параметра "Включить блокировку" значение "отключено" в мобильном приложении.

#### ПРИМЕЧАНИЯ

- Перед включением питания всегда проверяйте, находится ли Landroid® в своей рабочей зоне. В противном случае будет отображаться сообщение "Вне рабочей зоны! Нажмите "START" для сброса". Это сообщение также отображается в случае, если Landroid® находится на ограничительной проволоке при включении.
- Если по какой-либо причине - например, вечеринка, играющие дети и т.д. - вы хотите оставить Landroid® на зарядной базе: нажмите  затем . Landroid® отправится на свою зарядную базу и останется там. Обратите внимание, что Landroid® теперь будет ждать до следующего запланированного сеанса скашивания.  
Если вы хотите перезапустить его нажмите , а затем , чтобы запустить Landroid®.
- Если ошибка неоднократно возникает одной в той же области вашего газона, у вас может быть проблема с ограничительной проволокой; см. инструкции по установке в предыдущих разделах и проверьте настройки с их помощью.
- Если ваш газон разделен на две отдельные зоны, соединенные коридором менее 1 м, один из которых не снабжен зарядной базой: когда у Landroid® заканчивается заряд, перенесите его вручную на зарядную базу нажмите , а затем , после этого начнется процесс зарядки.
- Если Landroid® периодически работает ненормально, попробуйте перезапустить его. Если проблема не устраняется, обратитесь за помощью к сервисному агенту WORX.

- Не мойте Landroid® с помощью мойки высокого давления. Это может привести к повреждению аккумулятора или газнокосилки.

## 12. Безопасность

Если Landroid® подключен к вашему смартфону, вы можете заблокировать его на своем смартфоне. Это предотвращает возможность использования газнокосилки посторонними лицами.

## 13. Выявление и устранение неисправностей

Если ваш Landroid® работает неправильно, следуйте приведенным ниже инструкциям по устранению неполадок. Если проблема не устранена, обратитесь к вашему дилеру.

Симптом	Причина	Действия
Светодиод на зарядной базе не включается.	Отсутствует питание.	Убедитесь в том, что зарядная база правильно подключена к адаптеру питания, а адаптер питания подключен к подходящему источнику питания.
На зарядной базе включается красный индикатор.	Ограничительная проволока не подключена или обрыв ограниченной проволоки.	Убедитесь в том, что ограничительная проволока правильно подключена к зарядной базе. Проверьте, нет ли обрывов в ограничительной проволоке, особенно на ее концах.
Landroid® включается, но режущий диск не вращается.	Landroid® выполняет поиск зарядной базы (если только вы не нажмете кнопку HOME, чтобы направить его к зарядной базе, или если не работает функция "Обрезка краев")	Это нормально. Landroid® нуждается в подзарядке, и режущий диск не будет вращаться, пока устройство автоматически ищет зарядную базу.
Landroid® вибрирует.	Лезвия могут быть повреждены. Проверьте состояние режущего диска.	Проверьте лезвия и замените их, если они повреждены. Удалите мусор и посторонние предметы с лезвий и режущего диска.
Трава срезается неравномерно.	Landroid® не работает достаточно часов в день.	Добавьте больше часов к запланированному времени скашивания.
	Площадь скашивания слишком велика.	Попробуйте уменьшить размер зоны скашивания или добавить больше часов ко времени скашивания.
	Лезвия затупились.	Замените все лезвия и винты, чтобы сбалансировать режущий диск.
	Высота среза слишком мала для длины травы.	Увеличьте высоту среза, а затем постепенно уменьшайте ее.
	Трава или другой предмет намотался вокруг режущего диска.	Проверьте режущий диск и удалите траву или другой предмет.
В режущем диске или корпусе двигателя накопилась трава.	Убедитесь, что режущий диск вращается легко. При необходимости вы можете снять режущий диск и удалить мусор. См. пункт "Методика очистки".	
Ваш Landroid® находится в своей рабочей зоне, и ограничительная проволока подключена. При этом на дисплее отображается "Вне рабочей зоны! Нажмите "START" для сброса".	Концы ограничительной проволоки подсоединены неправильно.	Правильно подсоедините концы ограничительной проволоки.
Время зарядки намного превышает номинальное время зарядки.	Плохое соединение вызвано наличием мусора на зарядном датчике.	Очистите контактные штифты, расположенные на зарядной базе и зарядном датчике Landroid®, с помощью ткани.
	Программа защиты от зарядки активирована из-за высокой или низкой температуры.	Поместите зарядную базу в нужное место или подождите, пока температура не понизится или не повысится.
Газнокосилка не заряжается.	Отсутствует питание.	Проверьте, горит ли светодиод на зарядной базе.
	Landroid® неправильно соединяется с контактными штифтами при ручной зарядке.	Попробуйте снова. Убедитесь в том, что оба зарядных датчика газнокосилки касаются центра контактных штифтов зарядной базы.

	Напряжение аккумуляторной батареи превышает 18,85 В.	Это нормально.
Landroid® начинает сокращать время работы между подзарядками.	Что-то засоряет режущий диск.	Снимите режущий диск и очистите его. Трава слишком высокая и слишком густая.
	Landroid® сильно трясется.	Проверьте режущий диск и лезвия, удалите мусор и посторонние предметы с лезвий и режущего диска.
	Батарея может быть разряжена или используется старая батарея.	Замените батарею.
Landroid® не работает в нужное время.	Часы не установлены на правильное время.	Установите часы на правильное время.
	Запрограммированное время скашивания для Landroid® неправильное.	Измените настройки времени запуска и остановки газонокосилки.
	Landroid® вручную пристыкован к зарядной базе.	Нажмите  , а затем  .
Landroid® не может правильно состыковаться с зарядной базой.	Воздействие окружающей среды.	Переместите зарядную базу. Избегайте стен, металла или других предметов.
	Плохое соединение вызвано мусором на зарядной клемме.	Очистите контактные штифты, расположенные на зарядной базе и зарядной клемме Landroid®, с помощью ткани.
	Недостаточно длинная ограничительная проволока с обеих сторон зарядной базы.	Убедитесь, что ограничительная проволока с обеих сторон зарядной базы имеет прямой участок длиной не менее 0,8 м.
Зеленый индикатор на зарядной базе включается до завершения зарядки.	Когда зарядная база перегревается, светодиодный индикатор будет отображать сообщение "Батарея перегревается! Подождите, пока она не остынет". Температура зарядной базы ниже 0°C.	Поместите зарядную базу в нужное место или подождите, пока температура не понизится или не повысится.
Landroid® работает за пределами ограничительной проволоки. Landroid® не скашивает зону в пределах ограничительной проволоки. Landroid® переворачивается или беспорядочно крутится рядом с ограничительной проволокой.	Газон мокрый, неровный или на нем имеются препятствия.	Подождите, пока газон не высохнет. Выровняйте газон и устраните препятствия.
	Ограничительная проволока другого Landroid® или другой фирменной роботизированной газонокосилки расположена слишком близко.	Убедитесь в том, что между ограничительной проволокой вашего Landroid® и соседней ограничительной проволокой имеется расстояние не менее 1 м.
	Ограничительная проволока была установлена с жесткими углами.	Проверьте ограничительную проволоку и убедитесь в том, что углы достаточно сглажены.
	Во влажных условиях может происходить утечка электрического сигнала ограничительной проволоки в местах, где проволока была присоединена или отремонтирована.	Проверьте соединения ограничительной проволоки. Изолируйте проволоку, чтобы обеспечить полностью водонепроницаемое соединение.
	Площадь скашивания больше, чем допустимая зона скашивания для Landroid®.	Свяжитесь с сервисным агентом.
Колеса Landroid® проскальзывают или повреждают газон.	Под Landroid® могут находиться посторонние препятствия, такие как кусты и ветки.	Удалите посторонние предметы с нижней стороны Landroid®.
	Газон слишком влажный.	Подождите, пока газон не высохнет.
	Ограничительная проволока была установлена с жесткими углами.	Проверьте ограничительную проволоку и убедитесь в том, что углы достаточно сглажены.
Landroid® выходит из зоны в границах ограничительной проволоки из-за высокой скорости при движении вниз по склону.	Ограничительная проволока размещается на склоне с уклоном более 17% (10°).	Размещайте ограничительную проволоку вдали от склонов, уклон которых больше 17% (10°). Детали: см. Руководство по установке.
Сбой Landroid® при зарядке или в режиме ожидания.	Ошибка программного обеспечения или дисплея.	Перезапустите Landroid®.

Landroid® отключается при стыковке к зарядной базе.	Landroid® не заряжается из-за срабатывания защиты от перегрева и выключается.	Поместите зарядную базу в нужное место или подождите, пока температура не понизится.
	Плохое подключение.	Проверьте светодиодный индикатор на зарядной базе. Проверьте, нет ли разрывов в ограничительной проволоке. Проверьте соединение между контактными штифтами, расположенными на зарядной базе, и зарядной клемме.
Landroid® останавливается в рабочей зоне.	В рабочей зоне имеются препятствия.	Уберите препятствия из рабочей зоны Landroid®.
	Площадь скашивания больше, чем допустимая зона скашивания для Landroid®.	Уменьшите площадь скашивания. Удлиненная ограничительная проволока не должна превышать 400 м, иначе это может вызвать проблемы с сигналом.
	Высота скашивания установлена на слишком низкое значение для данной длины травы. Трава слишком густая.	Увеличьте высоту скашивания, а затем постепенно уменьшайте ее.
Landroid® переворачивается.	На газоне имеется наклонное препятствие.	Уберите препятствие из рабочей зоны Landroid®.

## Защита окружающей среды



Отходы электрооборудования запрещается утилизировать вместе с бытовыми отходами. Они должны быть доставлены в местный центр утилизации для надлежащей переработки. Обратитесь к местным органам управления или продавцу за рекомендациями по утилизации.

## Декларация соответствия

Компания,  
Positec Germany GmbH  
Grüner Weg 10, 50825 Cologne, Germany

Заявляет, что изделие

Описание: **Роботизированная газонокосилка**

Модели **WR142E WR143E WR145E WR146E WR153E WR154E WR155E WR156E (100-199 - назначение прибора, модель роботизированной газонокосилки)** (Год, артикульный номер и месяц серийного номера размещены на последней странице. Полный серийный номер четко указан на корпусе газонокосилки) с зарядным устройством для аккумуляторной батареи **WA3755.1/WA3750.1/WA3751/WA3762** и зарядной базой **WA4002.1/WA0511**

Назначение: **Скашивание травы**

Соответствует положениям Директив:

**2006/42/EC, 2014/30/EU, 2014/35/EU, 2011/65/EU, 2000/14/EC дополненной директивой 2005/88/EC, 2014/53/EU**

**WR142E WR143E WR145E WR146E:**

2000/14/EC дополненной директивой 2005/88/EC

- Процедура оценки соответствия согласно **Приложению V**
- Измеренный уровень звуковой мощности **65,5 дБ (A)**
- Заявленный гарантированный уровень звуковой мощности **67 дБ (A)**

**WR153E WR154E WR155E WR156E:**

2000/14/EC дополненной директивой 2005/88/EC

- Процедура оценки соответствия согласно **Приложению V**
- Измеренный уровень звуковой мощности **64,3 дБ (A)**
- Заявленный гарантированный уровень звуковой мощности **66 дБ (A)**

Уполномоченный орган

Наименование: Intertek Testing & Certification Ltd. (уполномоченный орган 0359)



Адрес: Cleeve Road, Leatherhead, Surrey, KT22 7SB United Kingdom

Сертификационный номер: 181000469SHA-V1 (WR142E WR143E WR145E WR146E)  
181000473SHA-V1 (WR153E WR154E WR155E WR156E)

и стандартам:

**EN 60335-1:2012+A11+A13:2017, EN 50636-2-107:2015+A1:2018, EN 60335-2-29:2004+A2:2010,  
EN 62233:2008, EN ISO 3744:2005, EN 55014-1:2017, EN 55014-2:2015, EN 61000-3-2:2014,  
EN 61000-3-3:2013, EN 300 328 V2.1.1, EN 301 489-1 V2.1.1, EN 301 489-17 V3.1.1, EN  
62311:2008,  
EN 61558-1:2005+A1:2009, EN 61558-2-16:2009+A1:2013,  
EN 55011:2016,  
EN 303 447 V1.1.1  
EN 55032:2015, EN 55035:2017**

Лицо, уполномоченное составить технический файл,

**Имя: Marcel Filz**

**Адрес: Positec Germany GmbH, Grüner Weg 10, 50825 Cologne, Germany**



2019/02/26

Allen Ding

Заместитель главного инженера, Тестирование и сертификация

Positec Technology (China) Co., Ltd.

18, Dongwang Road, Suzhou Industrial

Park, Jiangsu 215123, P. R. China

**WORX**  
**it's your nature**

Copyright © 2018, Positec. Все права сохраняются.